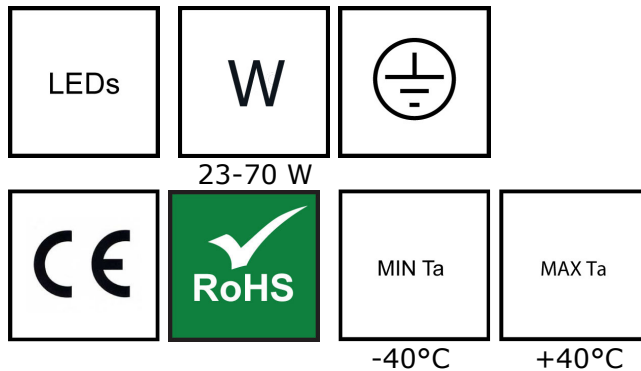


Mounting instruction Ecovalo BALK

Monteringsinstruktioner

Asennusohje



GB Installation and commissioning may only be carried out by authorized specialists.

SE Monteringen och idrifttagandet får endast företas av auktoriserad fackpersonal.

FI Asennuksen ja käyttöönoton saa tehdä vain auktorisoitu ammattihenkilöstö.



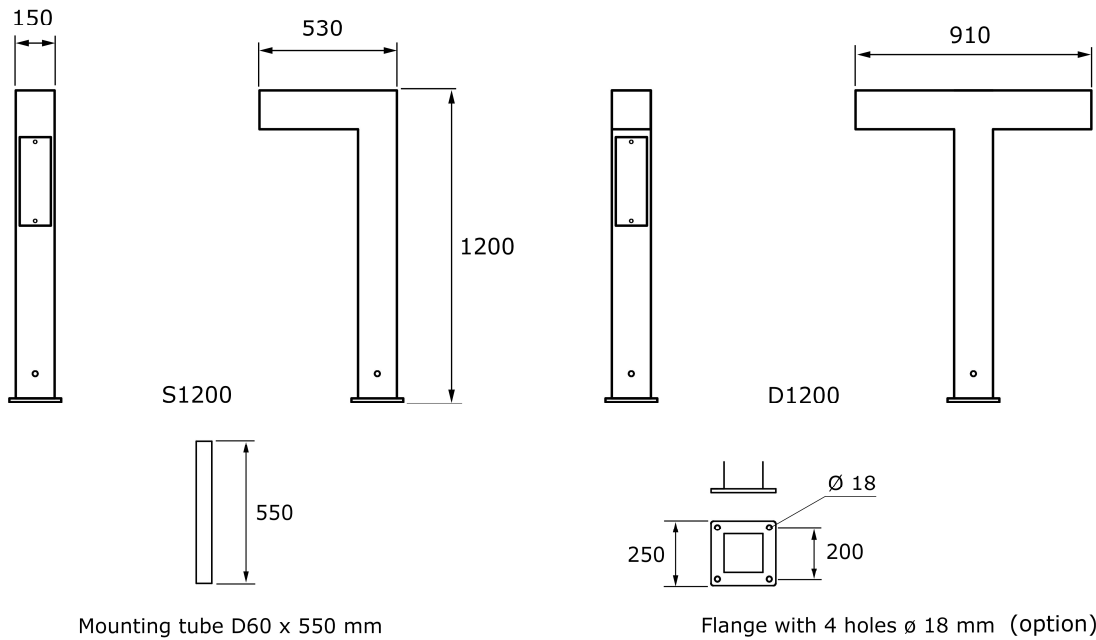
GB The luminaire is used exclusively for lighting and is to be installed in accordance with the national installation regulations.

SE Armaturen är uteslutande avsedd för belysning och ska installeras i enlighet med de nationella installationsbestämmelserna.

FI Valaisin on tarkoitettu ainoastaan valaistuskäyttöön, ja se on asennettava kansallisten määräysten mukaan.

Mounting instruction Ecovalo BALK

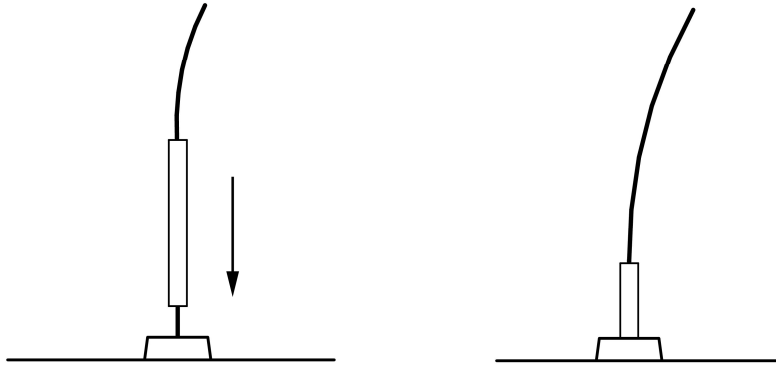
1.



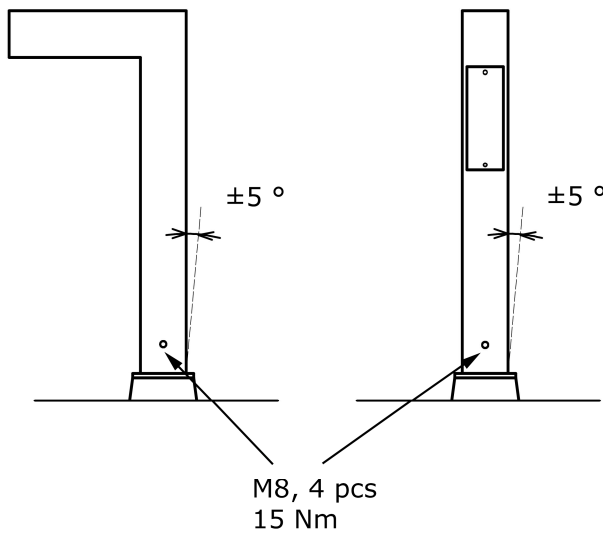
Column	Weight	Fastening element
S1200	20 kg	Mounting tube D60 x 550 mm or Flange with 4 holes \varnothing 18 mm, 200 x 200 mm spacing
D1200	27 kg	Mounting tube D60 x 550 mm or Flange with 4 holes \varnothing 18 mm, 200 x 200 mm spacing

Mounting instruction Ecovalo BALK

2.

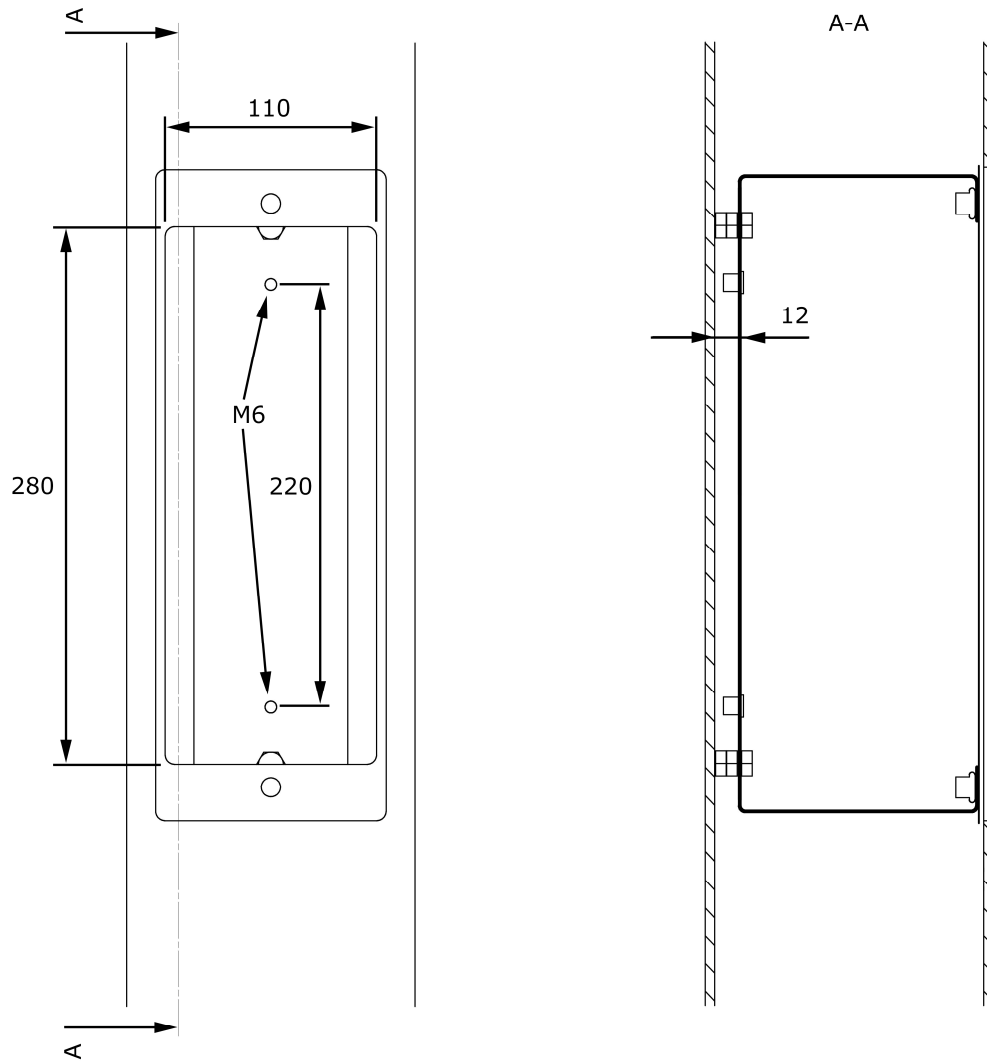


3.

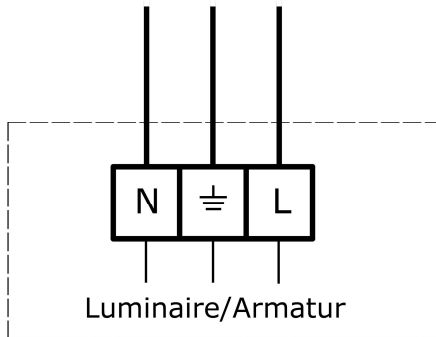


Mounting instruction Ecovalo BALK

4.



5.1



5.2

