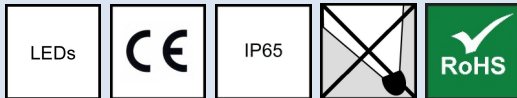
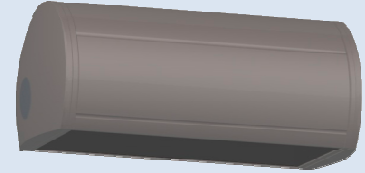


Ecovalo R, LED-kiinteistövalaisimet



KESTÄVÄ JA ENERGIATEHOKAS LED-KIINTEISTÖVALAISIN

Ecovalo R –tuoteperheen LED-valaisimet on tarkoitettu ensisijaisesti kiinteistöjen ulkotilojen energiatehokkaaseen valaisuun. Ne asennetaan joko seinälle, kattoon tai valaisinripustuskiskoon.

Valaisimien valaisutehokkuus on korkea ja valikoimassa on useita vaihtoehtoja eri käyttökohteisiin. Käyttökohteita ovat esimerkiksi rakennusten lähialueiden valaisu sekä lastausalueet ja muut ulkotilat.

Valaisimissa käytetään laadukkaita osia ja materiaaleja, jotka takaavat pitkän käyttöiän ja alhaiset elinkaarikustannukset. Valaisimet on suunniteltu kestäväksi pitkään myös Pohjolan kylmässä ilmastossa (käyttölämpötila: -40...+40 °C). Ne on suojattu hyvin esimerkiksi salamoinnin aiheuttamilta jännitepiikeiltä. Kolminkertainen suojaus 10 kV/5 kA (L-N, L-G, N-G) on mitoitettu koko 120 000 tunnin eliniän ajalle. Tukeva rakenne ja pieni ulottuma seinästä antavat hyvän suojan putoavaa lunta ja jäätä vastaan.

TUOTETIEDOT

VALONLÄHDE

LED 4000 K (tai optio 6000 K)

LIITÄNTÄLAITE

Elektroninen liitäntälaitte: THD < 20%, PF > 0,9

MATERIAALI JA VÄRI

Valaisimen runko on pulverimaalattua alumiinia. Vakioväri on RAL 9007 (optiona muut RAL sävyt). Etulasi: karkaistua lasia (IK 6) tai PMMA -levyä (IK 8).

ASENNUS

Asennetaan ruuveilla seinään. Valoaukko oltava aina alaspäin. Kattoon tai valaisinripustuskiskoon valaisin asennetaan kattokiinnikkeellä (tilattava erikseen tarvikkeena).

TARVIKKEET

Kattokiinnike

OPTIOT

Valaisimen väri (RAL –sävyt).
Etulasi: PC-levy (iskunkestävyysluokka IK 10)

KYTKENTÄ

Pikaliittimet: 3x2,5 mm² (ketjutettavissa)
Käyttöjännite: 230 V AC

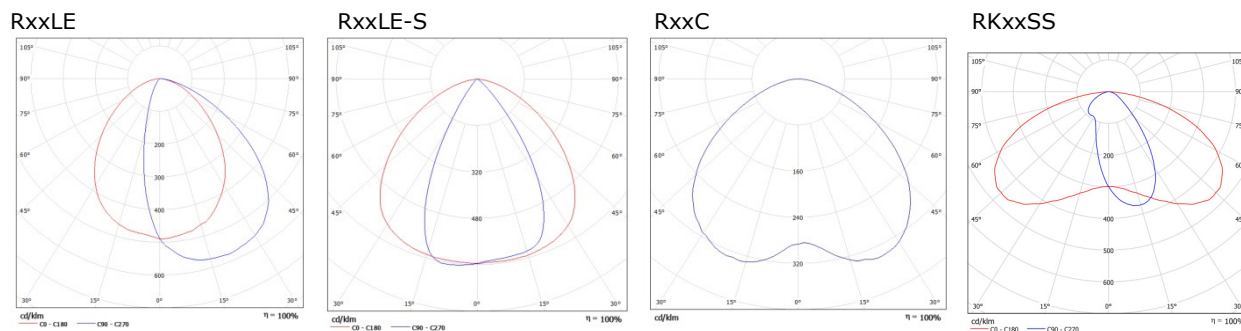
JÄRJESTELMÄN ELINIKÄ

120 000 h (LED: L80F10)

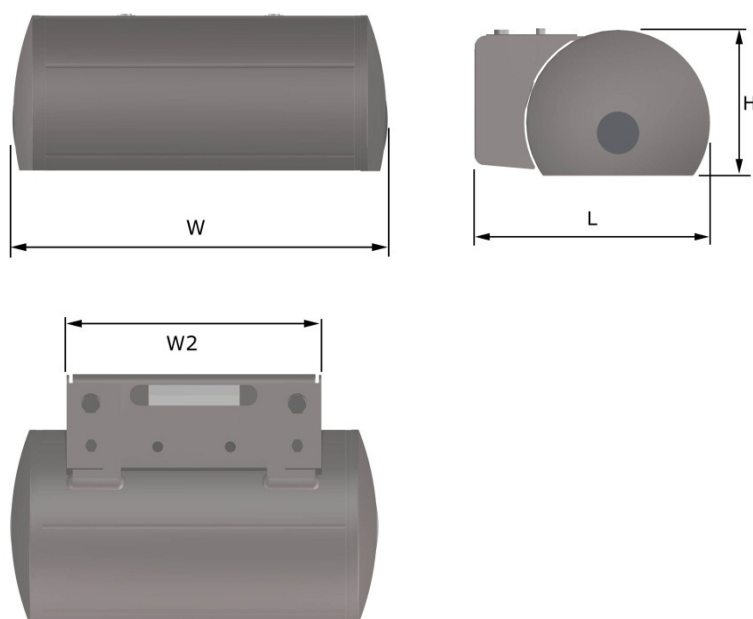
Ecovalo R, LED-kiinteistövalaisimet

VALOJAKOVAIHTOEHTOJA

Valojakovaihtoehtoja on vakiona neljä. Epäsymmetrinen RxxLE, symmetrinen RxxLE-S ja laajasäteilevä RxxC sekä katuvalaisuoptiikka RKxxSS.



MITAT JA PAINOT



Valaisin	L	W	W2	H	PAINO
Ecovalo R20 -mallit	210 mm	310 mm	210 mm	130 mm	3,5 kg
Ecovalo R30-mallit	210 mm	310 mm	210 mm	130 mm	3,5 kg
Ecovalo R40 -mallit	210 mm	510 mm	360 mm	130 mm	5,5 kg
Ecovalo R50 -mallit	210 mm	510 mm	360 mm	130 mm	5,7 kg
Ecovalo RK60SS	210 mm	510 mm	360 mm	130 mm	5,9 kg

Ecovalo R, LED-kiinteistövalaisimet

VALAISINTYYPPIEN SOVELTAMISTIETOA

PERUSOMINAISUUKSIA JA KÄYTTÖKOhteITA

Valaisin	Sähkö-numero	Teho	Optiikan tyyppi	Tyypilliset käyttökohteet
Ecovalo R20LE	4502296	22 W	leveä optiikka, mattalasi	rakennusten lähialueet
Ecovalo R20LE-S	4502316	22 W	leveä optiikka, mattalasi, symmetrinen	rakennusten lähialueet
Ecovalo R30LE	4502338	36 W	leveä optiikka, mattalasi	rakennusten lähialueet
Ecovalo R30LE-S	4502339	36 W	leveä optiikka, mattalasi, symmetrinen	rakennusten lähialueet
Ecovalo R30C	4502302	34 W	laajasäteilevä optiikka	katokset, lastausalueet
Ecovalo R40LE	4502303	45 W	leveä optiikka, mattalasi	rakennusten lähialueet
Ecovalo R40LE-S	4502317	45 W	leveä optiikka, mattalasi, symmetrinen	rakennusten lähialueet
Ecovalo R50LE	4502309	60 W	leveä optiikka, mattalasi	rakennusten lähialueet
Ecovalo R50LE-S	4502318	60 W	leveä optiikka, mattalasi, symmetrinen	rakennusten lähialueet
Ecovalo RK20SS	4502301	22 W	keskileveä katuvalaisioptiikka	rakennusten lähialueet
Ecovalo RK30SS	4502341	35 W	keskileveä katuvalaisioptiikka	rakennusten lähialueet
Ecovalo RK40SS	4502308	45 W	keskileveä katuvalaisioptiikka	rakennusten lähialueet
Ecovalo RK60SS	4502315	60 W	keskileveä katuvalaisioptiikka	rakennusten lähialueet
Ecovalo R50C	4502313	54 W	laajasäteilevä optiikka	katokset, lastausalueet

VALAISIMIEN MAKSIMIMÄÄRÄ ASENNUKSISSA/RYHMÄSULAKE

Valaisin	käyttövirta	kpl/C10	kpl/C16
Ecovalo R20LE	< 0,12 A	24	40
Ecovalo R20LE-S	< 0,12 A	24	40
Ecovalo R30LE	< 0,2 A	24	40
Ecovalo R30LE-S	< 0,2 A	24	40
Ecovalo R30C	< 0,2 A	24	40
Ecovalo R40LE	< 0,25 A	24	40
Ecovalo R40LE-S	< 0,25 A	24	40
Ecovalo R50LE	< 0,3 A	12	20
Ecovalo R50LE-S	< 0,3 A	12	20
Ecovalo RK20SS	< 0,12 A	24	40
Ecovalo RK30SS	< 0,2 A	24	40
Ecovalo RK40SS	< 0,3 A	24	40
Ecovalo RK60SS	< 0,3 A	12	20
Ecovalo R50C	< 0,3 A	24	40

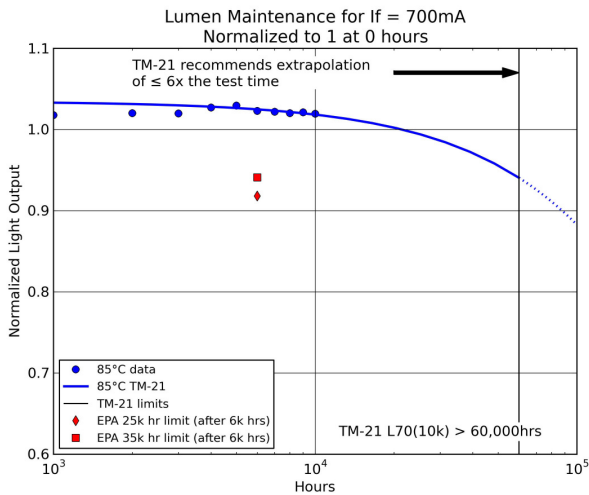
VALAISIMIEN OMINAISUUDET JA MAHDOLLISET MUUTOKSET

Koska jatkuvasti kehitämme tuotteitamme, pidätämme oikeuden muutoksiin. Lähinnä valaisimien teho voi jonkin verran muuttua. Myös valovirta voi kasvaa LED-valolähteiden valotahokkuuden parantuessa.

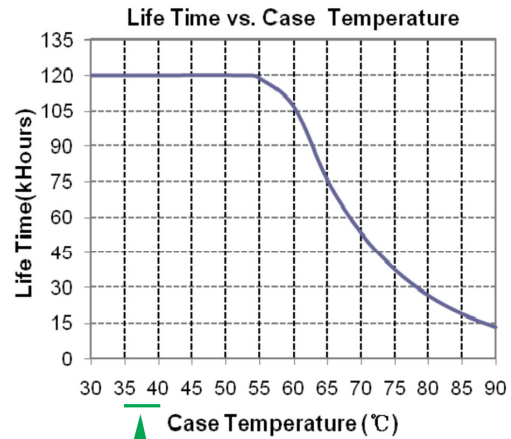
Ecovalo R, LED-kiinteistövalaisimet

VALAISIMIEN ELINIKÄ

Ecovalo -valaisimissa käytetään alan johtavien toimittajien LED-valolähteitä ja liitännälaitteita. Ohessa LED-komponenttien valontuoton alenemäkäyrä ja liitännälaitteen elinikäkäyrä. Valaisimien elinikäennuste on normaali käyttöolosuhteissa 120 000 h.



Kuva 1.



Ecovalo LED-valaisimien liitännälaitteen toimintalämpötila Suomessa keskimäärin.

Kuva 2.

- Kuvassa 1. esitetään Ecovalo LED-valaisimissa käytettävien LED-valolähteiden valovirran muutosta ajan funktiona. Mittaustilanteessa LED-komponenttien virta oli 700 mA. Ecovalo -valaisimissa virta vaihtelee valaisintyypistä riippuen välillä 450 mA – 700 mA. Laskennallinen valovirran alenema on n. 12 % 100 000 käyttötunnin jälkeen.
- Kuvassa 2. esitetään liitännälaitteen elinikäkäyrä lämpötilan funktiona. Liitännälaitteen lämpötila riippuu sen kuormituksesta ja ympäristön lämpötilasta. Vihreällä nuolella on osoitettu kohta Ecovalo LED-valaisimen tyypillisessä käyttötilanteessa Suomessa. Tällöin käyttöympäristön lämpötila on keskimäärin n. 5-7 °C.

GALLERIA

