



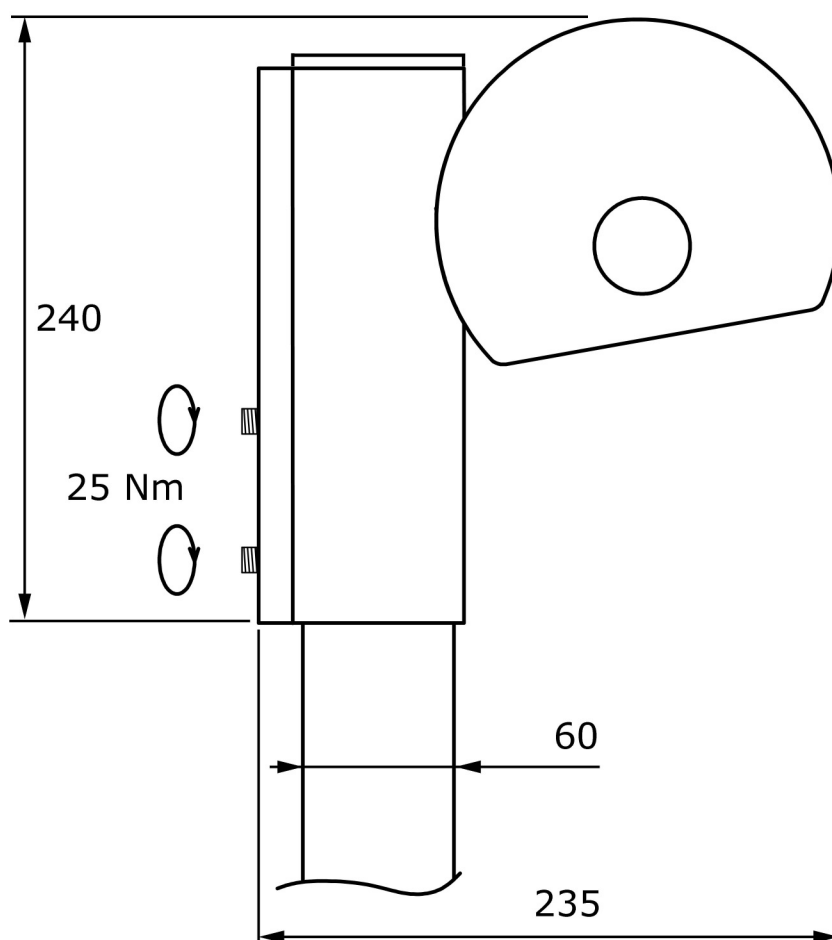
# Asennusohje Ecovalo KE20...KE50 -pylväsvalaisin

Monteringsinstruktioner

Mounting Instruction

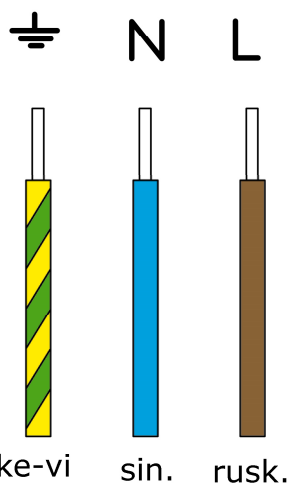
LEDs	 3-12 m	IP65	W			
220-240V 50-60Hz	EN60598	CE	23-53 W	 < 6 kg	MIN Ta -40°C	MAX Ta +40°C

1.





### KytKentäohje



### Huolto-ohje:

Tuote on hyvä puhdistaa säännöllisesti, erityisesti jos se asennetaan ympäristöön, jossa sen pintaan kerääntyy likaa enemmän kuin normaalissa ulko-olosuhteissa. Puhdistuksessa voi käyttää vettä ja pehmeää harjaa tai pesuliinaa, mutta ei kemiallisia puhdistusaineita. **PAINEPESURIA EI SAA KÄYTTÄÄ.**