

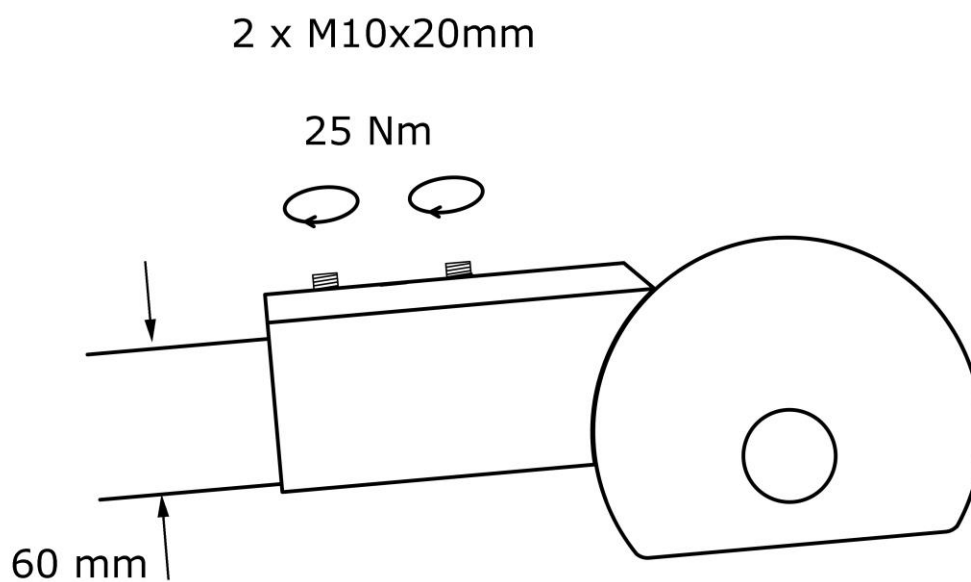


Asennusohje Ecovalo KE20-V...KE50-V -pylväsvalaisin

Monteringsinstruktioner

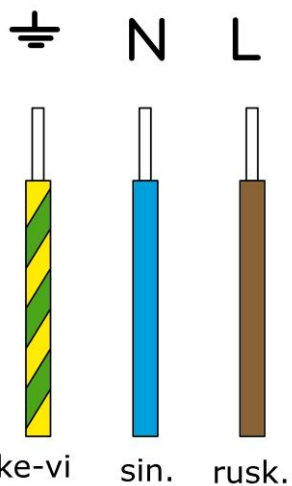
Mounting Instruction

LEDs	 3-12 m	IP65	W 22-53 W			
220-240V 50-60Hz	EN60598	CE	RoHS	 < 6 kg	MIN Ta -40°C	MAX Ta +40°C





KytKentäohje



Huolto-ohje:

Tuote on hyvä puhdistaa säännöllisesti, erityisesti jos se asennetaan ympäristöön, jossa sen pintaan kerääntyy likaa enemmän kuin normaalissa ulko-olosuhteissa. Puhdistuksessa voi käyttää vettä ja pehmeää harjaa tai pesuliinaa, mutta ei kemiallisia puhdistusaineita. **PAINEPESURIA EI SAA KÄYTTÄÄ.**