



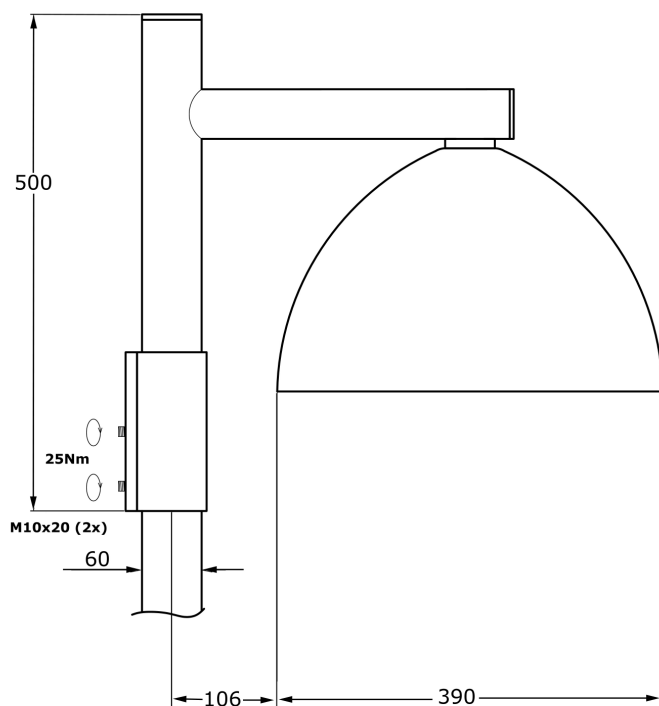
Asennus- ja huoltoohje Ecovalo KPxxxx puistovalaisimet

Monteringsinstruktioner		Mounting Instruction				
LEDs	 3-10 m	IP65	W			
220-240V 50-60Hz	EN60598	CE	RoHS	 6-12kg	MIN Ta -40°C	MAX Ta +40°C

Huolto-ohje:

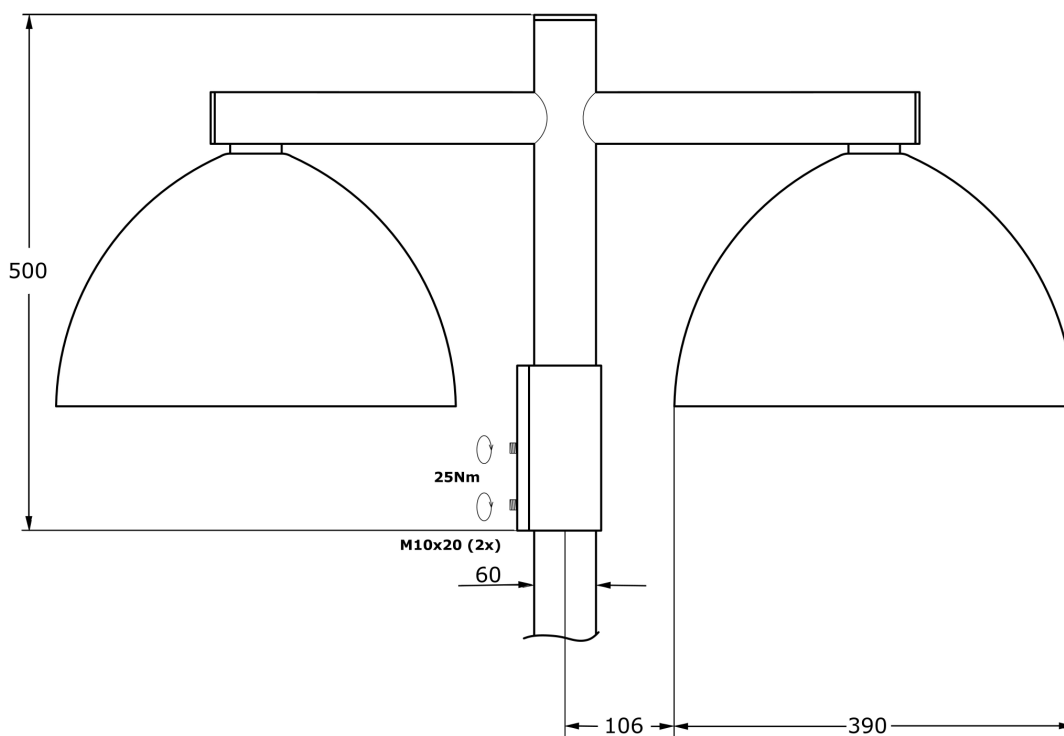
Tuote on hyvä puhdistaa säännöllisesti, erityisesti jos se asennetaan ympäristöön, jossa sen pintaan kerääntyy likaa enemmän kuin normaalissa ulko-olosuhteissa. Puhdistuksessa voi käyttää vettä ja pehmeää harjaa tai pesuliinaa, mutta ei kemiallisia puhdistusaineita. PAINEPESURIA EI SAA KÄYTTÄÄ.

1.1. 1-puoleinen malli





1.2. 2-puoleinen malli



2. Kytkenä



Asennus- ja huoltoohje Ecovalo KPxxxx puistovalaisimet

