

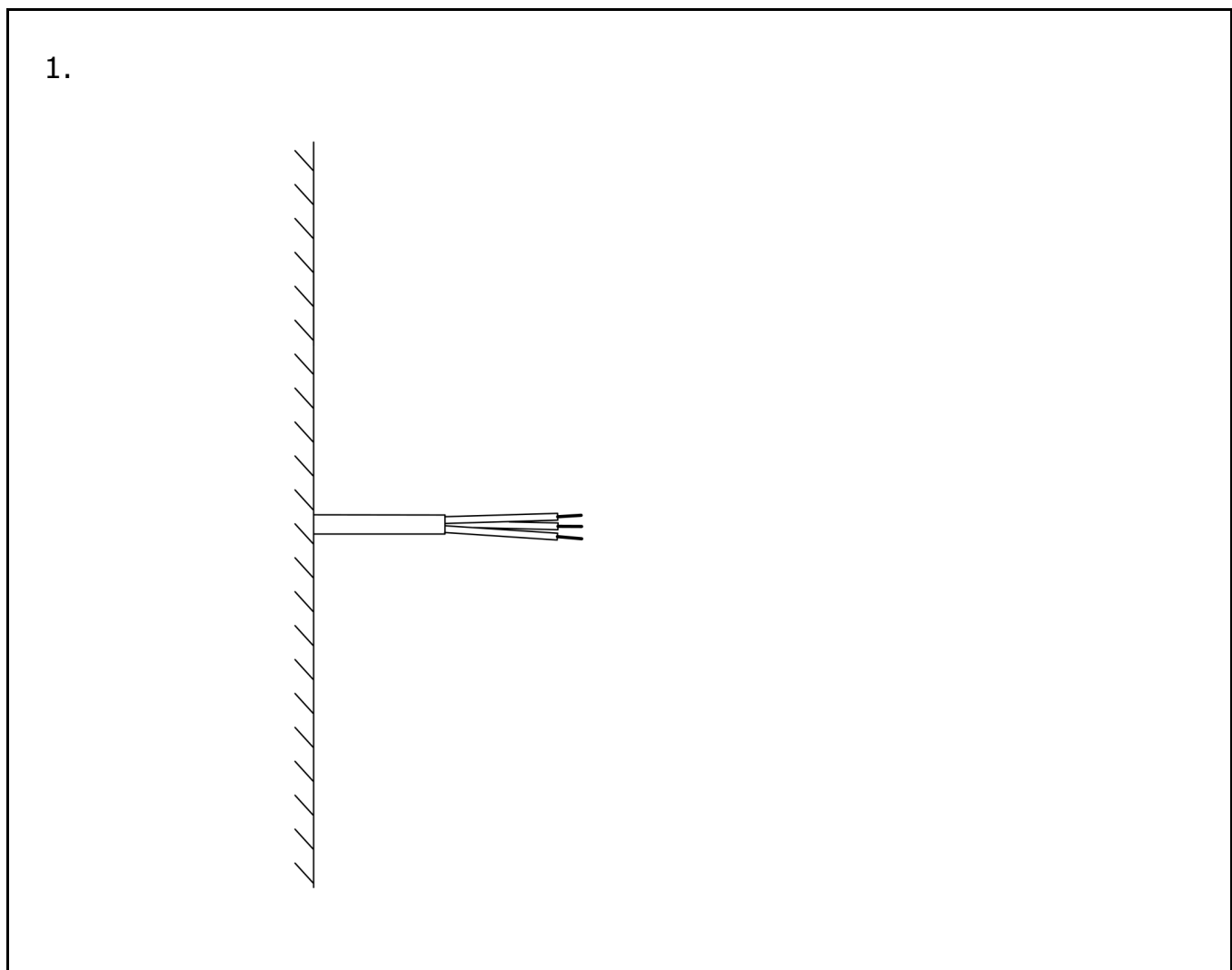


## Asennusohje Ecovalo R20...R100 -kiinteistövalaisin

Monteringsinstruktioner			Mounting Instruction			
LEDs	 2-12 m		IP65	W		
220-240V 50-60Hz	EN60598	CE		 3,5-9 kg	MIN Ta -40°C	MAX Ta +40°C

### Huolto-ohje:

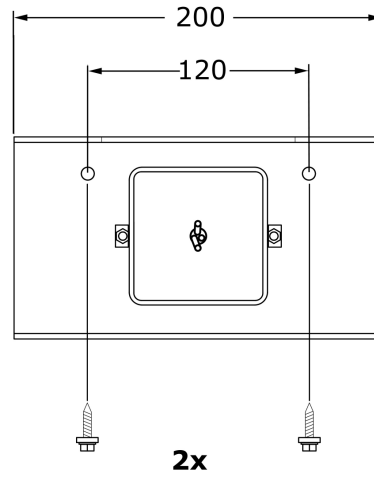
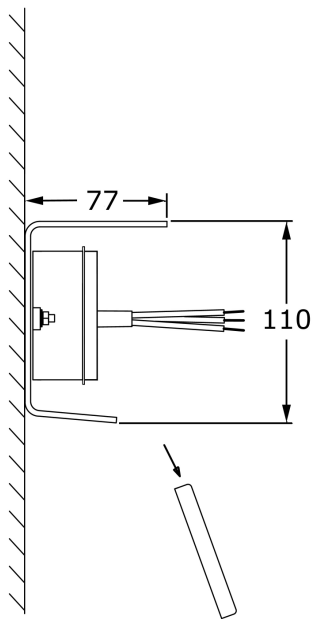
Tuote on hyvä puhdistaa säännöllisesti, erityisesti jos se asennetaan ympäristöön, jossa sen pintaan kerääntyy likaa enemmän kuin normaalissa ulko-olosuhteissa. Puhdistuksessa voi käyttää vettä ja pehmeää harjaa tai pesuliinaa, mutta ei kemiallisia puhdistusaineita. PAINEPESURIA EI SAA KÄYTTÄÄ.



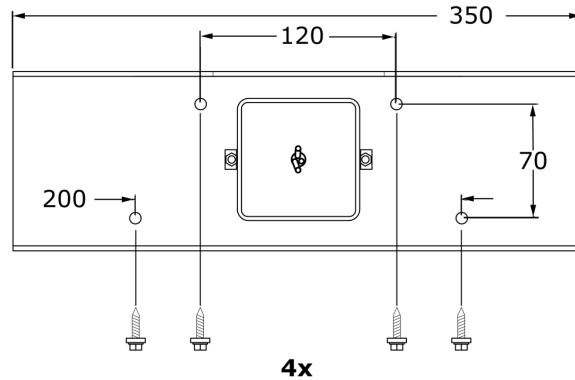
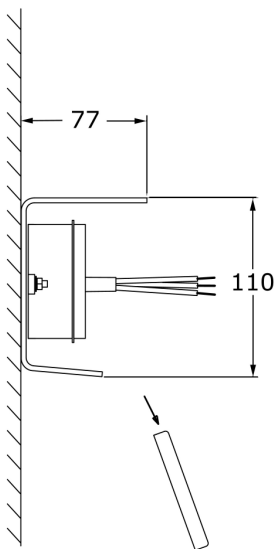


## Asennusohje Ecovalo R20...R100 -kiinteistövalaisin

### 2.1. R20 ... R30 -mallit

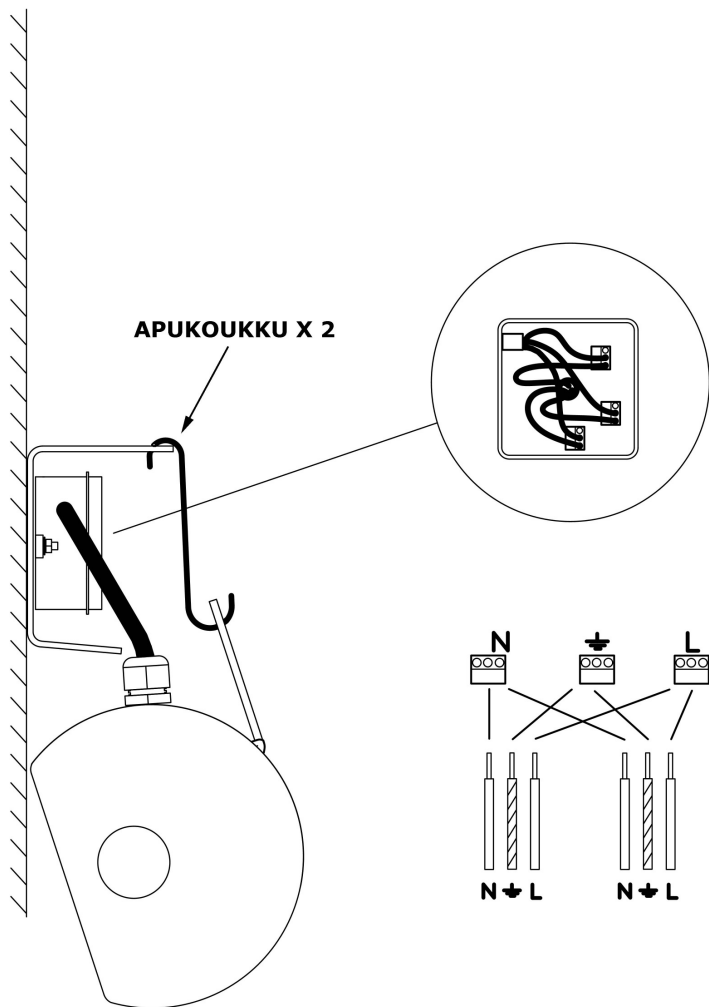


### 2.2. R50 ... R100 -mallit



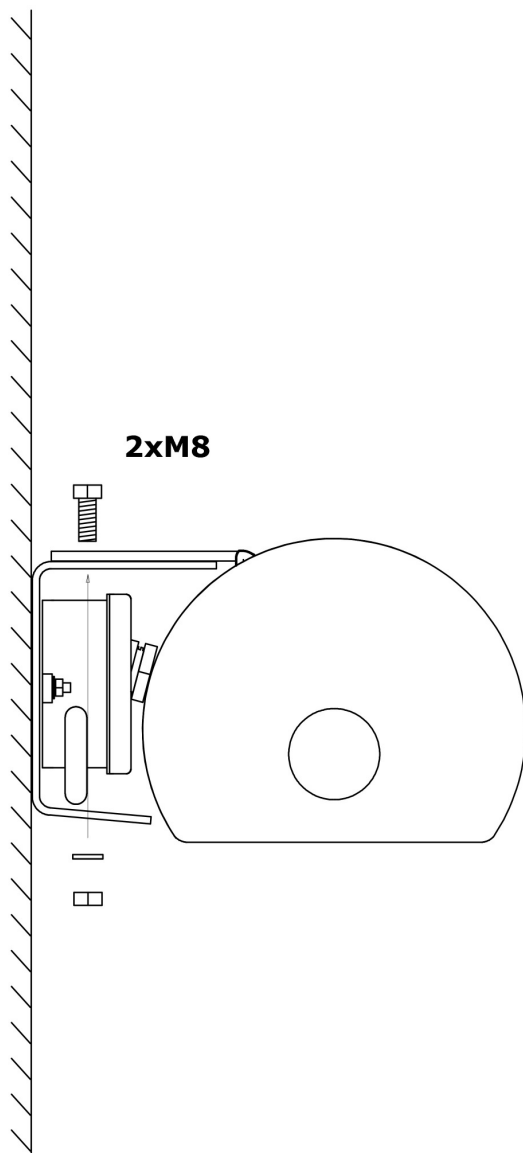


3.





4.





5.

